



# 现代计算机组成原理

---

潘明 潘松 编著

科学出版社



# 附录

---

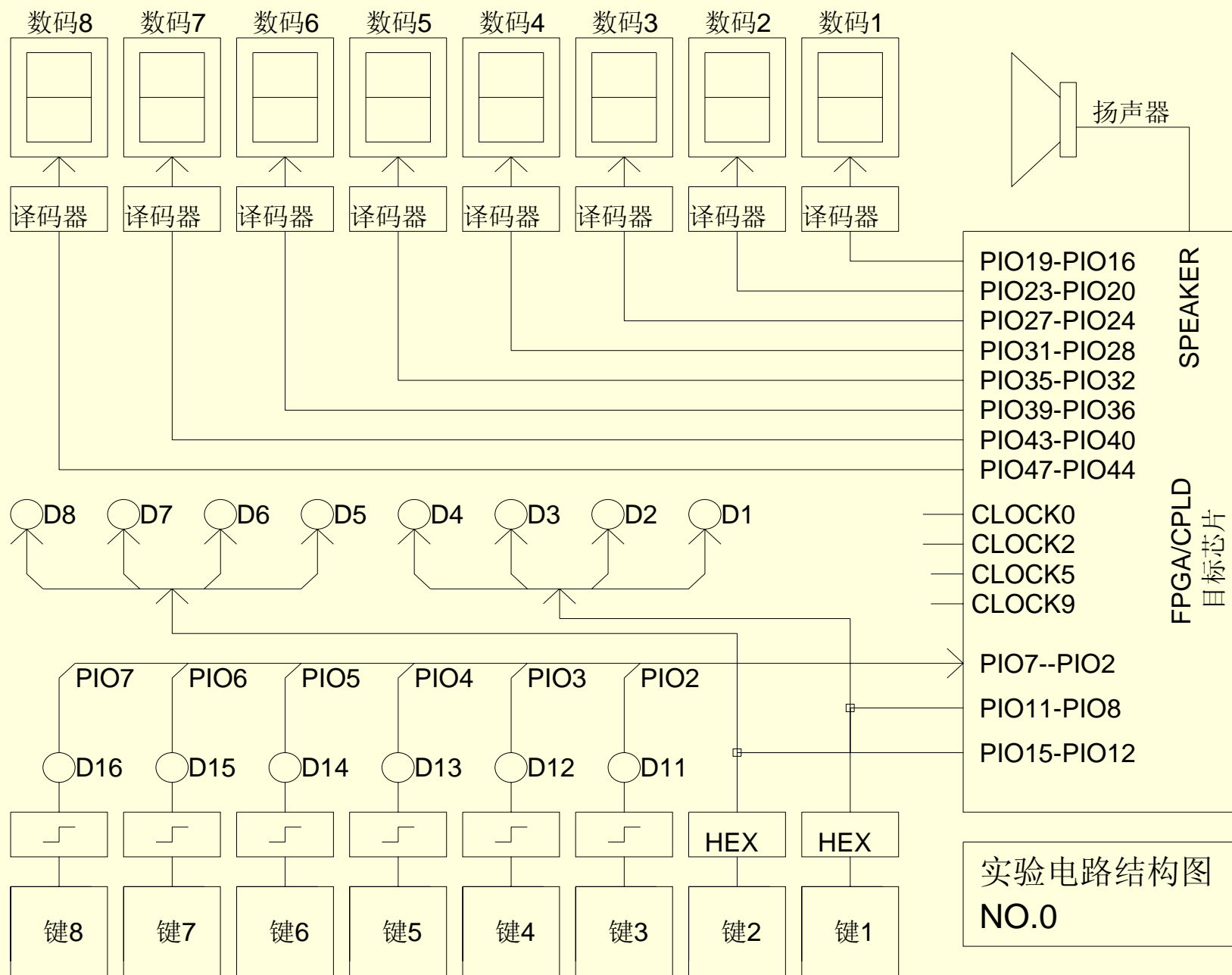
GW48-CP+实验系统

相关资料

## GW48-CP+系统实验信号名与芯片引脚对照表

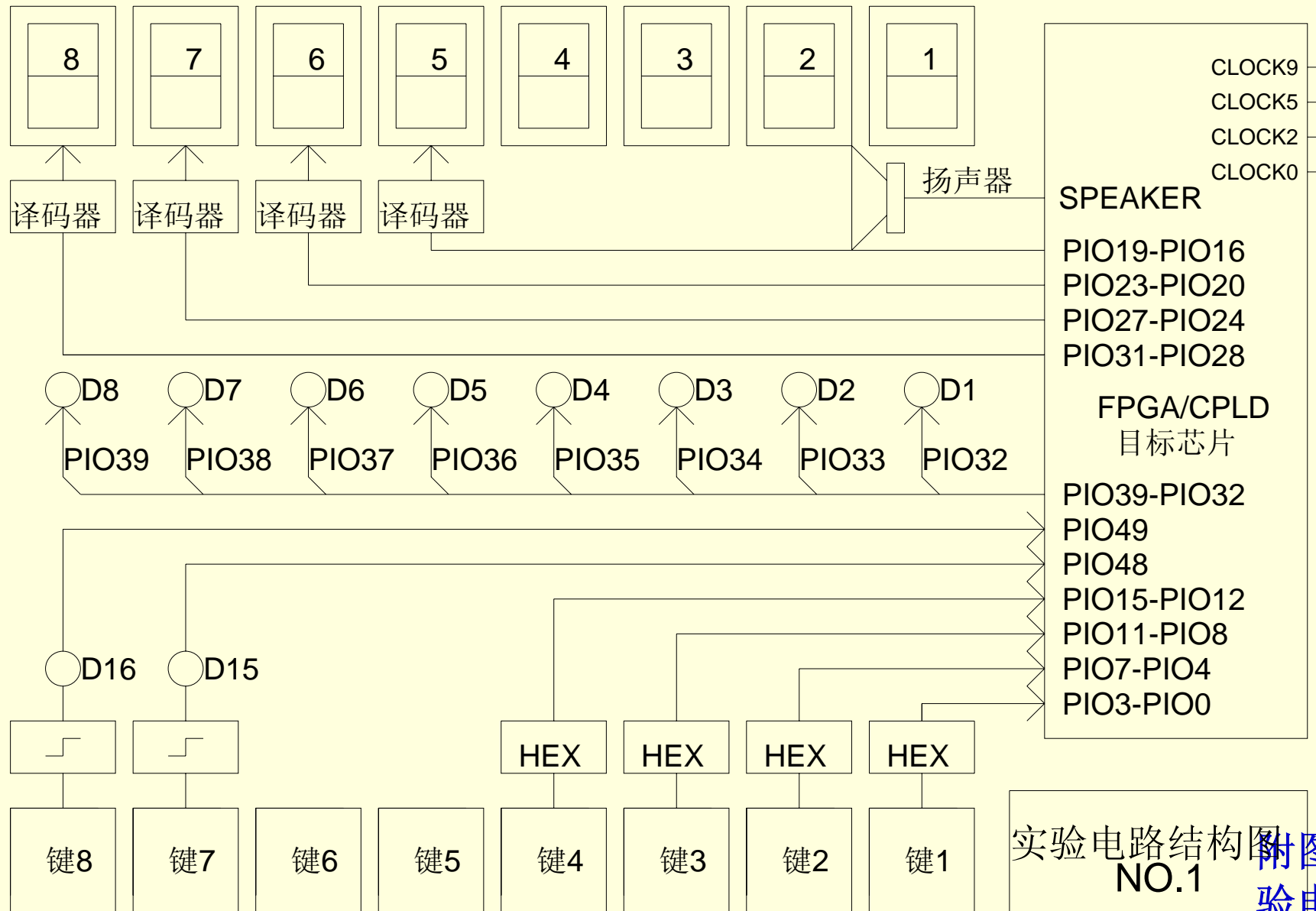
EP1C6/1C12 Q240 Cyclone							
引脚号	名称	引脚号	名称	引脚号	名称	引脚号	名称
233	PIO0	18	PIO21	163	PIO42	185	PIO73
234	PIO1	19	PIO22	164	PIO43	186	PIO74
235	PIO2	20	PIO23	165	PIO44	187	PIO75
236	PIO3	21	PIO24	166	PIO45	216	PIO76
237	PIO4	41	PIO25	167	PIO46	215	PIO77
238	PIO5	128	PIO26	168	PIO47	188	PIO78
239	PIO6	132	PIO27	169	PIO48	195	PIO79
240	PIO7	133	PIO28	173	PIO49	174	SPKER
1	PIO8	134	PIO29	226	PIO60	28	CLOCK0
2	PIO9	135	PIO30	225	PIO61	153	CLOCK2
3	PIO10	136	PIO31	224	PIO62	152	CLOCK5
4	PIO11	137	PIO32	223	PIO63	29	CLOCK9
6	PIO12	138	PIO33	222	PIO64		
7	PIO13	139	PIO34	219	PIO65		
8	PIO14	140	PIO35	218	PIO66		
12	PIO15	141	PIO36	217	PIO67		
13	PIO16	158	PIO37	180	PIO68		
14	PIO17	159	PIO38	181	PIO69		
15	PIO18	160	PIO39	182	PIO70		
16	PIO19	161	PIO40	183	PIO71		
17	PIO20	162	PIO41	184	PIO72		

# 实验电路结构图



附图1 实验电路结构图NO.0

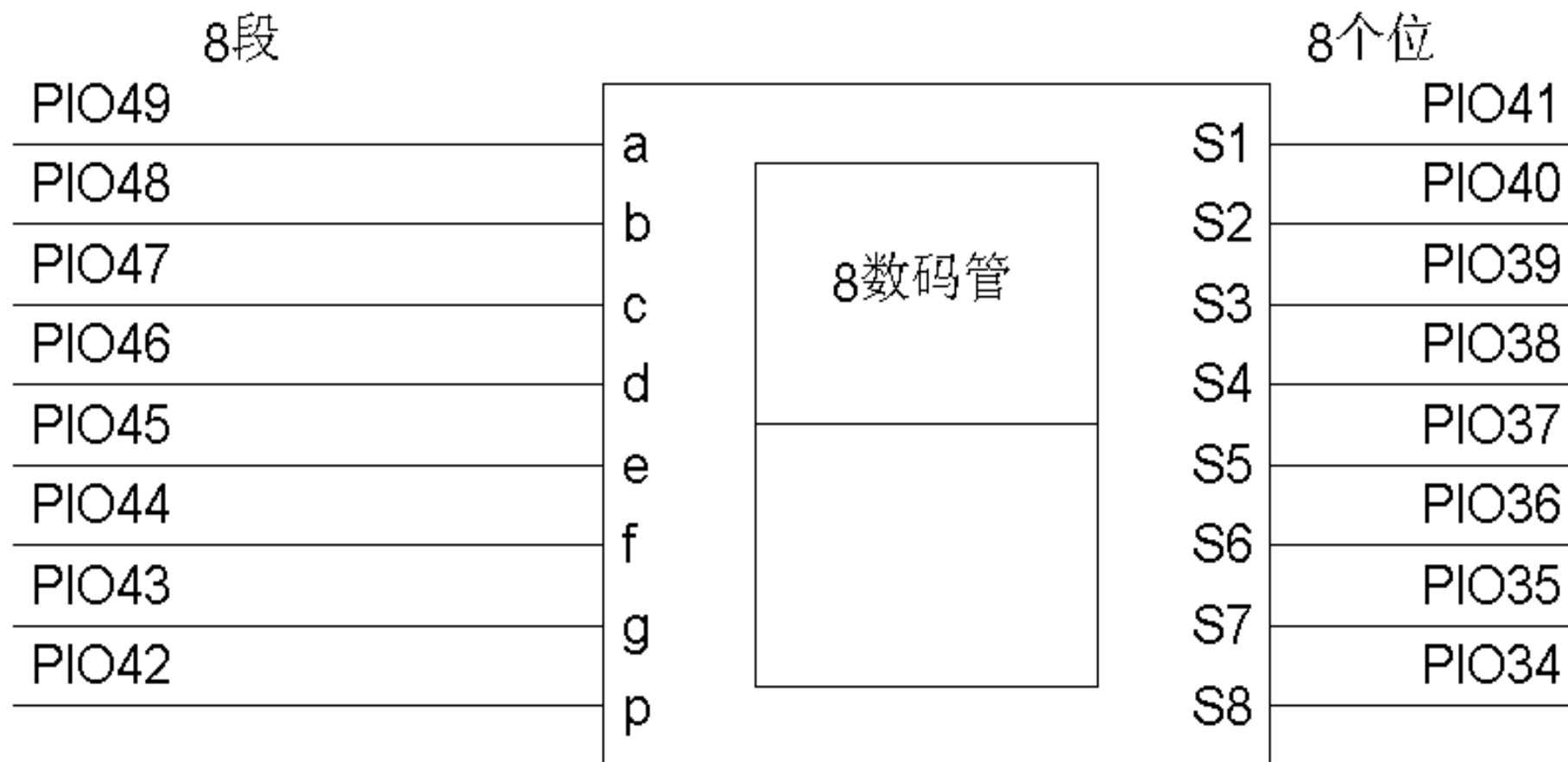
# 实验电路结构图



实验电路结构图  
NO.1

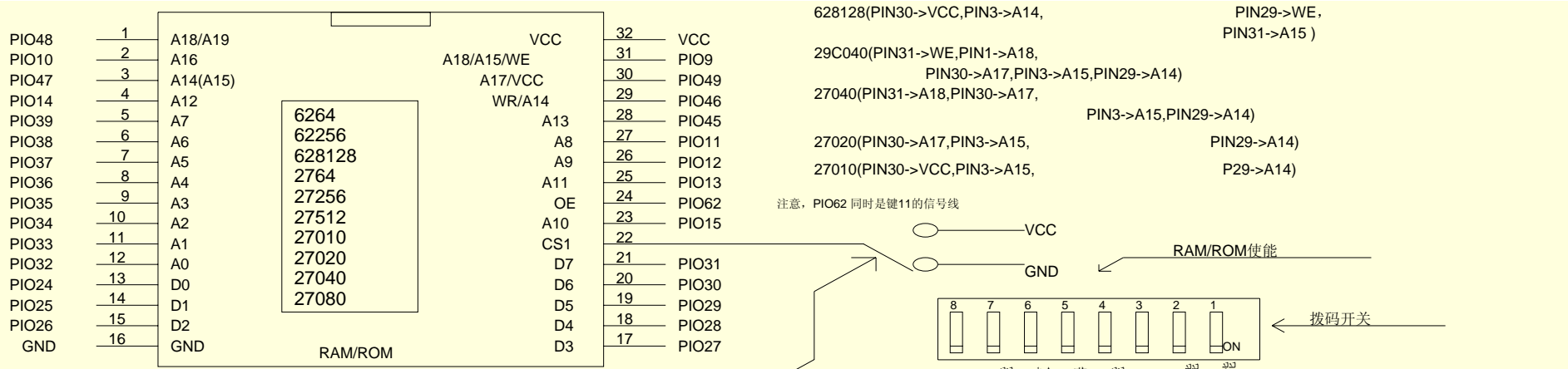
附图2 实验电路结构图NO.1

## 实验电路结构图

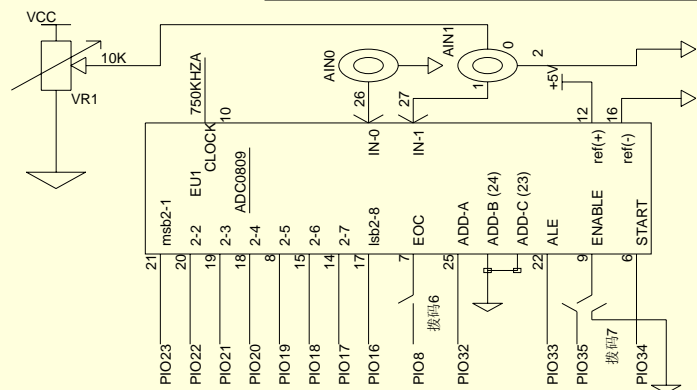


GW48-PK2系统板扫描显示模式时8个数码管I/O连接图

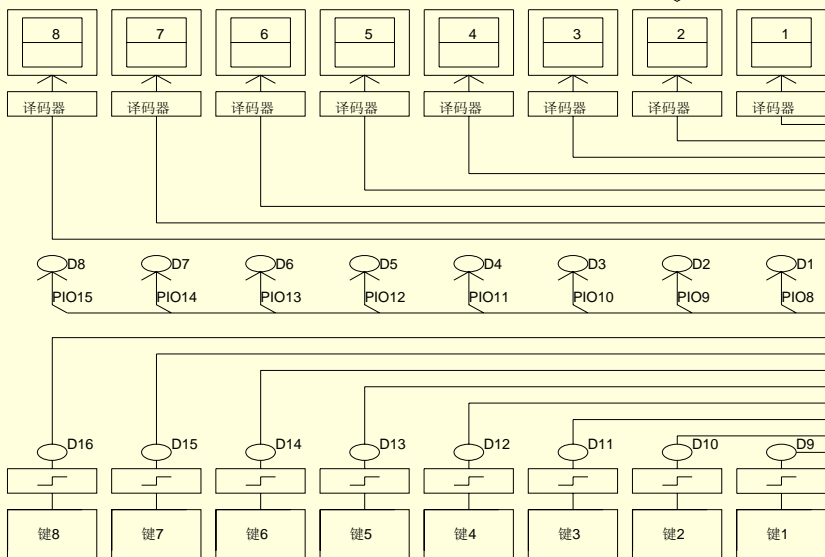
附图3 FPGA与LED显示器连接图



(拨码1: "ROM使能 ON"即将CS1接地)



- 拨码1: ROM/RAM使能, 即它们的CS1接地
- 拨码2: 默认关闭 向上拨, 由厂家通知升级
- 拨码4: 8数码管显示开关, 默认打开
- 拨码5: 应用LM311使能, 见下图
- 拨码6: ADC0809转换结束使能, 见左图
- 拨码7: ADC0809使能, 默认关闭, 见左图
- 拨码8: DAC0832输出滤波使能



实验电路结构图 NO.5

